

MGO12000-SERIES

单通道高速旋转接头

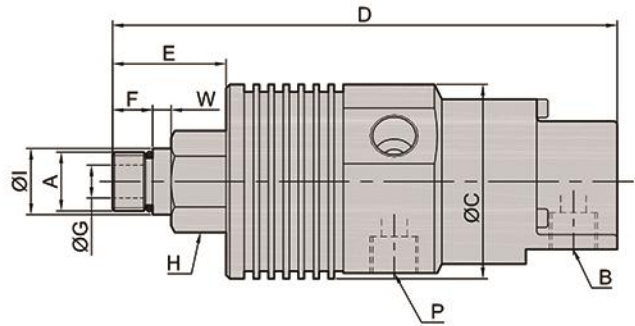
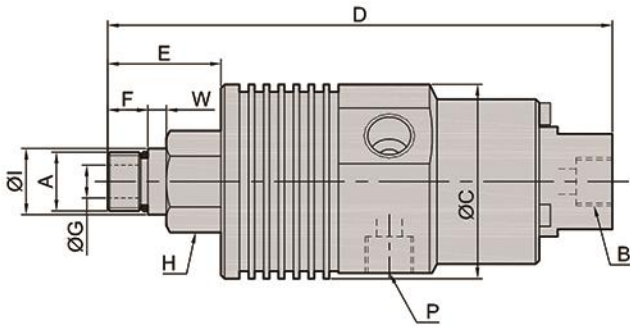


产品特点: PRODUCT CHARACTERISTICS

- 平衡式机械密封, 密封性能好, 无泄露, 寿命长
- 双列高精度进口球轴承排列, 运行平稳
- 适应多种设备, 单一输送水 气 油等介质

工作参数: WORKING PARAMETERS

- 通道数: 1通路
- 最大正压: 7MPA
- 真空压力: -1.5KPA
- 最高转速: 12000RPM
- 材 质: 不锈钢/铝合金
- 工作温度: -40°C~+125°C



型号 Model	B mm	C mm	D mm	P mm	A mm	E mm	F mm	G mm	H mm	I mm	W mm
MGH01200014LH	G1/4	53	138	G1/4	M16X1.5LH	31	11	9	24	18	5
MGH01200014RH	G1/4	53	138	G1/4	M16X1.5RH	31	11	9	24	18	5
MGH012000P14LH	PT1/4	53	138	G1/4	M16X1.5LH	31	11	9	24	18	5
MGH012000P14RH	PT1/4	53	138	G1/4	M16X1.5RH	31	11	9	24	18	5
MGH012000P38LH	PT3/8	53	138	G3/8	M16X1.5LH	31	11	9	24	18	5
MGH012000P38RH	PT3/8	53	138	G3/8	M16X1.5RH	31	11	9	24	18	5