

MFQD I SERIES

1通路气 (液) 2~200路电可选



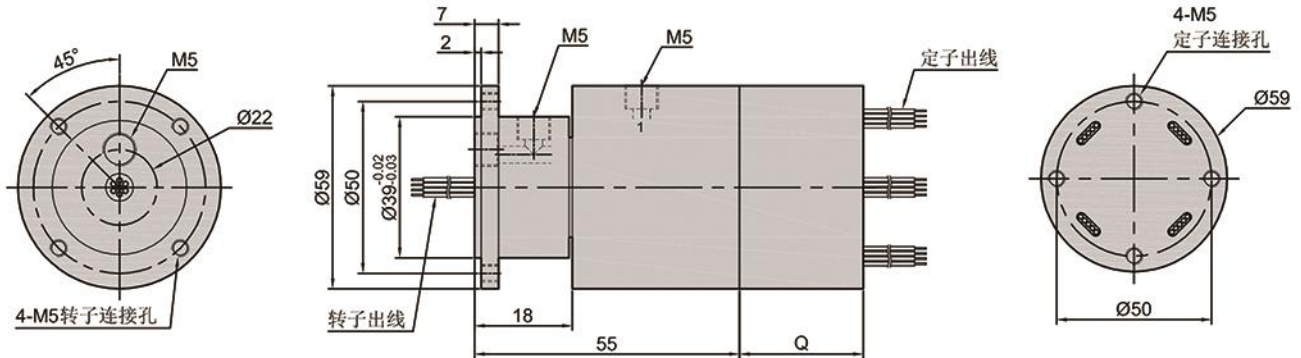
产品特点: PRODUCT CHARACTERISTICS

- 特殊密封设计, 密封性能好, 无泄露, 寿命长
- 双列高精度进口球轴承排列, 运行平稳
- 适应多种设备, 同时传送气体功率电信号等介质

工作参数: WORKING PARAMETERS

- 额定电压: 功率:0-240VAC/VDC 信号:0-440VAC/VDC
- 绝缘电阻: $\geq 1000M\Omega/500VDC$ $\geq 1000M\Omega/500VDC$
- 最高转速: 400RPM
- 最大压力: 10BAR
- 绝缘强度: 500VAC@50HZ, 60S
- 最高温度: : 125°C

MFQD1M5系列气电旋转接头尺寸图

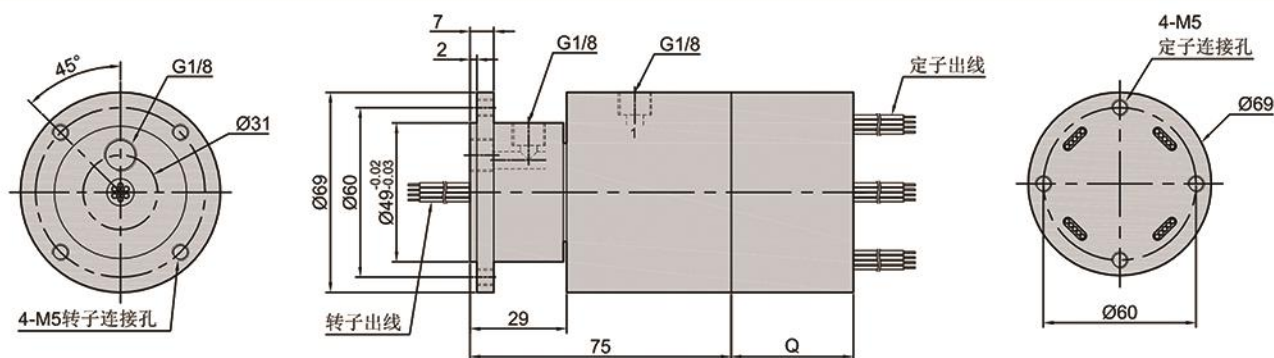


型号规格	电流	电环数	长度Q(mm)
MFQD1M5-S0605	5A	6	36
MFQD1M5-S01205	5A	12	66
MFQD1M5-S01802	2A	18	66
MFQD1M5-S02402	2A	24	66

型号规格	电流	电环数	长度Q(mm)
MFQD1M5-S03602	2A	36	71
MFQD1M5-S05602	2A	56	91
MFQD1M5-S01805	5A	18	93
MFQD1M5-S02405	5A	24	110

型号规格	电流	电环数	长度Q(mm)
MFQD1M5-S03005	5A	30	127
MFQD1M5-S03605	5A	36	147
MFQD1M5-S04205	5A	42	167
MFQD1M5-S04805	5A	48	182
MFQD1M5-S06005	5A	60	227

MFQD118系列气电旋转接头尺寸图

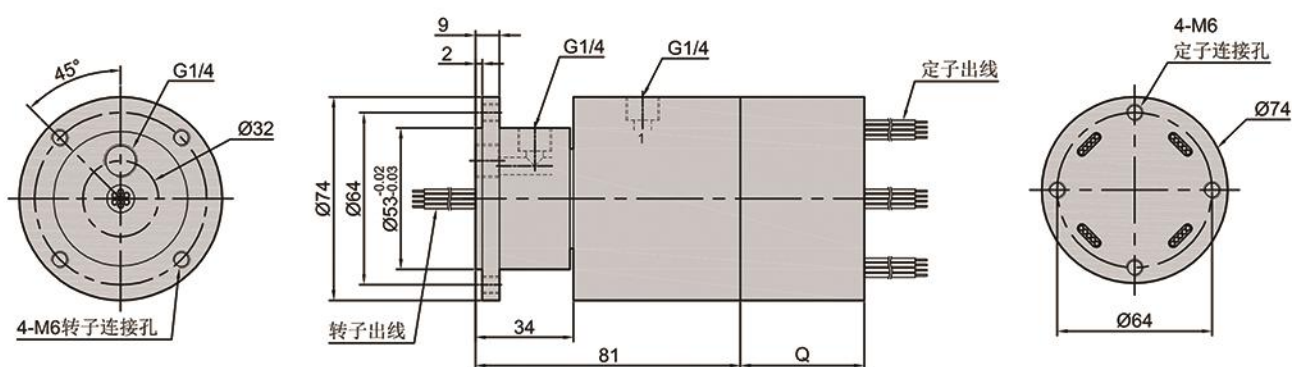


型号规格	电流	电环数	长度Q(mm)
MFQD118-S0605	5A	6	36
MFQD118-S01205	5A	12	66
MFQD118-S01802	2A	18	66
MFQD118-S02402	2A	24	66

型号规格	电流	电环数	长度Q(mm)
MFQD118-S03602	2A	36	71
MFQD118-S05602	2A	56	91
MFQD118-S01805	5A	18	93
MFQD118-S02405	5A	24	110

型号规格	电流	电环数	长度Q(mm)
MFQD118-S03005	5A	30	127
MFQD118-S03605	5A	36	147
MFQD118-S04205	5A	42	167
MFQD118-S04805	5A	48	182
MFQD118-S06005	5A	60	227

MFQD114系列气电旋转接头尺寸图

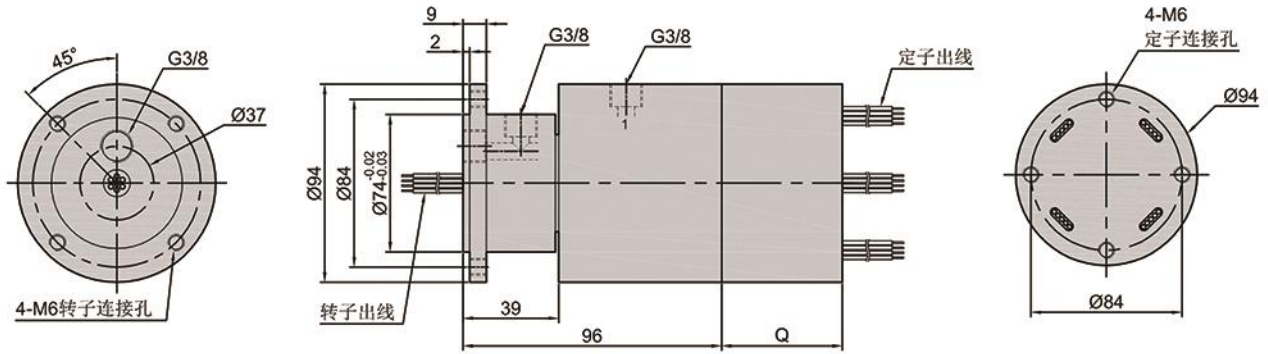


型号规格	电流	电环数	长度Q(mm)
MFQD114-S0605	5A	6	36
MFQD114-S01205	5A	12	66
MFQD114-S01802	2A	18	66
MFQD114-S02402	2A	24	66

型号规格	电流	电环数	长度Q(mm)
MFQD114-S03602	2A	36	71
MFQD114-S05602	2A	56	91
MFQD114-S01805	5A	18	93
MFQD114-S02405	5A	24	110

型号规格	电流	电环数	长度Q(mm)
MFQD114-S03005	5A	30	127
MFQD114-S03605	5A	36	147
MFQD114-S04205	5A	42	167
MFQD114-S04805	5A	48	182
MFQD114-S06005	5A	60	227

MFQD138系列气动旋转接头尺寸图

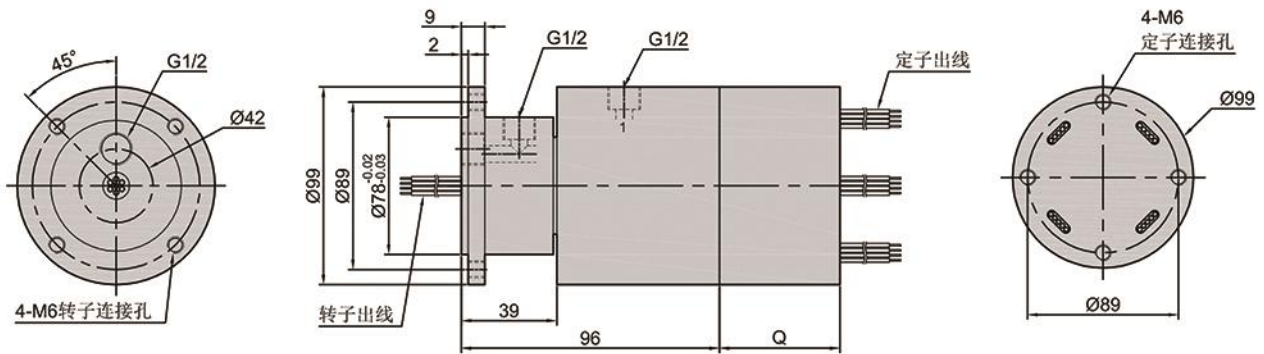


型号规格	电流	电环数	长度Q(mm)
MFQD138-S0605	5A	6	36
MFQD138-S01205	5A	12	66
MFQD138-S01802	2A	18	66
MFQD138-S02402	2A	24	66

型号规格	电流	电环数	长度Q(mm)
MFQD138-S03602	2A	36	71
MFQD138-S05602	2A	56	91
MFQD138-S01805	5A	18	93
MFQD138-S02405	5A	24	110

型号规格	电流	电环数	长度Q(mm)
MFQD138-S03005	5A	30	127
MFQD138-S03605	5A	36	147
MFQD138-S04205	5A	42	167
MFQD138-S04805	5A	48	182
MFQD138-S06005	5A	60	227

MFQD112系列气动旋转接头尺寸图



型号规格	电流	电环数	长度Q(mm)
MFQD112-S0605	5A	6	36
MFQD112-S01205	5A	12	66
MFQD112-S01802	2A	18	66
MFQD112-S02402	2A	24	66

型号规格	电流	电环数	长度Q(mm)
MFQD112-S03602	2A	36	71
MFQD112-S05602	2A	56	91
MFQD112-S01805	5A	18	93
MFQD112-S02405	5A	24	110

型号规格	电流	电环数	长度Q(mm)
MFQD112-S03005	5A	30	127
MFQD112-S03605	5A	36	147
MFQD112-S04205	5A	42	167
MFQD112-S04805	5A	48	182
MFQD112-S06005	5A	60	227