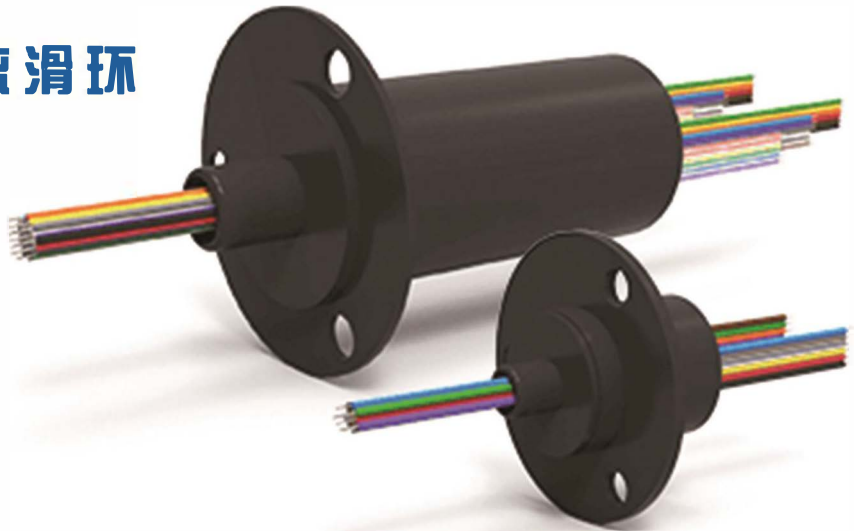


MW1000-大电流滑环

支持单路电流30A传送



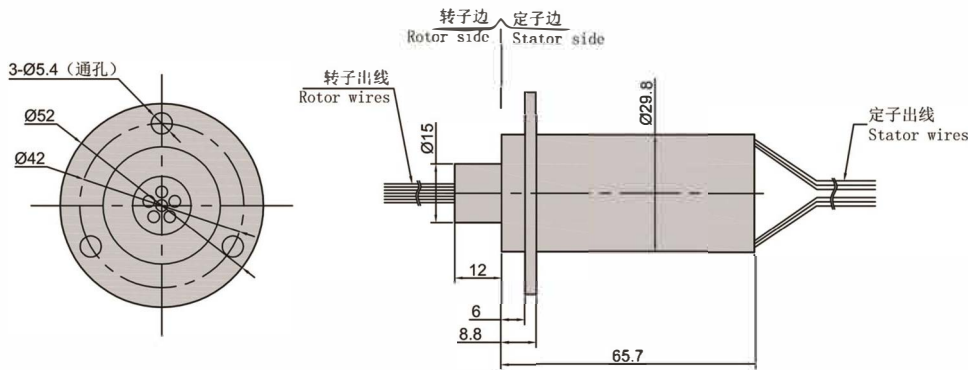
电气参数 ELECTRICAL PARAMETERS

- 额定电压: 功率:0-440VAC/VDC 信号:0-440VAC/VDC
- 绝缘电阻: $\geq 1000M\Omega/500VDC$ $\geq 1000M\Omega/500VDC$
- 绝缘强度: 500VAC@50HZ, 60S

机械参数 MECHANICAL PARAMETERS

- 最高转速: 200RPM
- 扭 矩: $0.1N.M+0.03N.M6路$
- 最高温度: 80°C

MW1000大电流滑环(6环30A 单路30A)



环道	1	2	3	4	5	6	7	8	9	10	11	12
颜色	黑	红	黄	绿	蓝	白	黑	红	黄	绿	蓝	白

注: 6个颜色为一组 分别序列号1-6 下一组从7-12 重复前6个颜色 每一组用号码管作为组序标记

MW2025-大电流滑环 支持电流50A~500A传送



电气参数 ELECTRICAL PARAMETERS

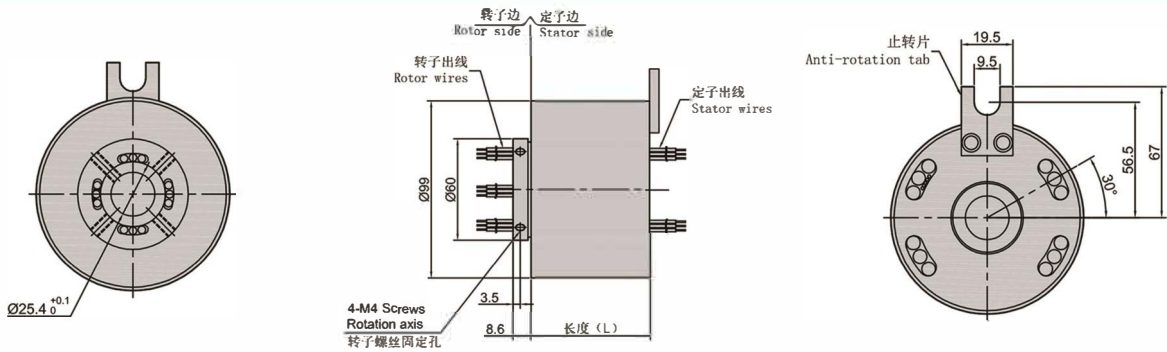
- 额定电压: 功率:0-440VAC/VDC 信号:0-440VAC/VDC
- 绝缘电阻: $\geq 1000M\Omega/500VDC$ $\geq 1000M\Omega/500VDC$
- 绝缘强度: 500VAC@50HZ, 60S

机械参数 MECHANICAL PARAMETERS

- 最高转速: 200RPM
- 扭矩: 0.1N.M+0.03N.M6路
- 最高温度: 80°C



MW2025大电流滑环



型号 Model	环数	电流	长度Lmm	型号 Model	环数	电流	长度Lmm
MW20250150	1路	50A	50	MW20250350	3路	50A	90
MW202501100	1路	100A	50	MW202503100	3路	100A	90
MW202501150	1路	150A	61	MW202501150	3路	150A	121
MW20250250	2路	50A	70	MW20250450	4路	50A	110
MW202502100	2路	100A	70	MW202504100	4路	100A	110
MW20250150	2路	150A	91	MW202504150	4路	150A	120
				MW20250550	5路	50A	130
				MW202505100	5路	100A	130

MW2050-大电流滑环

支持电流50A~500A传送



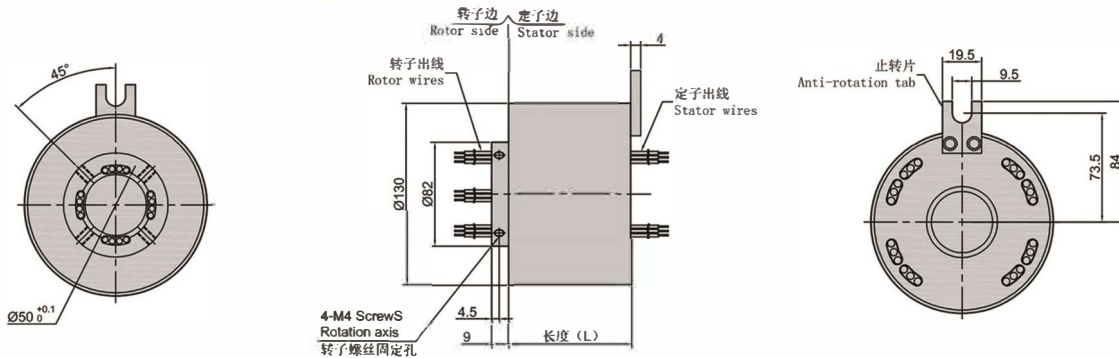
电气参数 ELECTRICAL PARAMETERS

- 额定电压: 功率:0-440VAC/VDC 信号:0-440VAC/VDC
- 绝缘电阻: $\geq 1000M\Omega/500VDC$ $\geq 1000M\Omega/500VDC$
- 绝缘强度: 500VAC@50HZ, 60S

机械参数 MECHANICAL PARAMETERS

- 最高转速: 200RPM
- 扭矩: 0.1N.M+0.03N.M6路
- 最高温度: 80°C

MW2050大电流滑环



型号 Model	环数	电流	长度Lmm	型号 Model	环数	电流	长度Lmm
MW20500150	1路	50A	55	MW20500350	3路	50A	95
MW205001100	1路	100A	55	MW205003100	3路	100A	95
MW205001150	1路	150A	65	MW205003150	3路	150A	125
MW205001200	1路	200A	65	MW205003200	3路	200A	125
MW205001300	1路	300A	65	MW205003300	3路	300A	215
MW205001500	1路	500A	95	MW20500450	4路	50A	115
MW20500250	2路	50A	75	MW205004100	4路	100A	115
MW205002100	2路	100A	75	MW205004150	4路	150A	155
MW205002150	2路	150A	85	MW205004200	4路	200A	155
MW205002200	2路	200A	95	MW205004300	4路	300A	275
MW205002300	2路	300A	155				
MW205002500	2路	500A	215				

MW3086-大电流滑环

支持电流50A~500A传送



电气参数

ELECTRICAL PARAMETERS

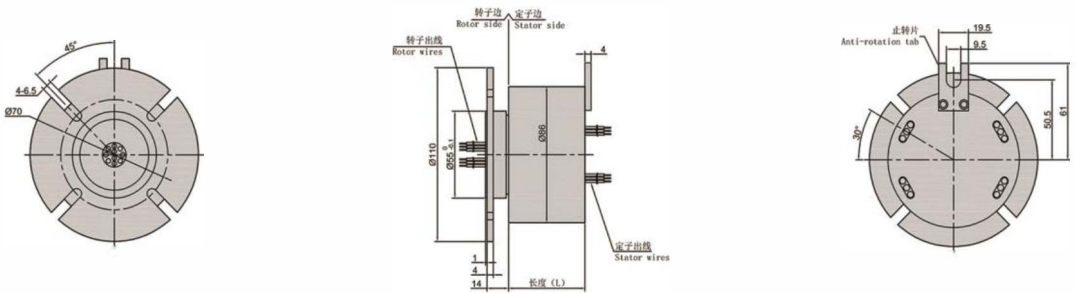
- 额定电压: 功率:0-440VAC/VDC 信号:0-440VAC/VDC
- 绝缘电阻: $\geq 1000M\Omega/500VDC$ $\geq 1000M\Omega/500VDC$
- 绝缘强度: 500VAC@50HZ, 60S

机械参数

MECHANICAL PARAMETERS

- 最高转速: 200RPM
- 扭矩: 0.1N.M+0.03N.M6路
- 最高温度: 80°C

MW3086大电流滑环



型号 Model	环数	电流	长度Lmm	型号 Model	环数	电流	长度Lmm
MW30860150	1路	50A	35	MW30860350	3路	50A	55.4
MW30860100	1路	100A	45.5	MW308603100	3路	100A	86
MW308601150	1路	150A	55.4	MW308601150	3路	150A	120.6
MW30860250	2路	50A	45.5	MW30860450	4路	50A	65.6
MW308602100	2路	100A	65.6	MW308604100	4路	100A	110.4
MW30860150	2路	150A	86	MW308604150	4路	150A	151.2
				MW30860550	5路	50A	130.8
				MW308605100	5路	100A	130.8

MW3119-大电流滑环

支持电流50A~500A传送



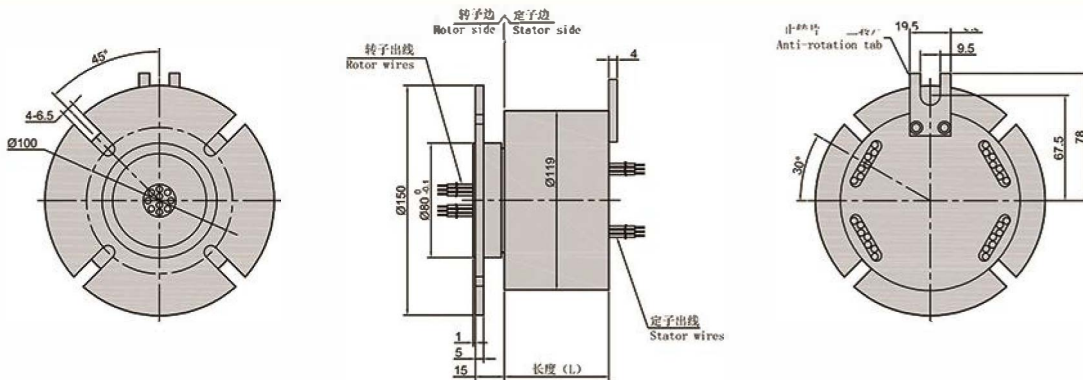
电气参数 ELECTRICAL PARAMETERS

- 额定电压: 功率:0-440VAC/VDC 信号:0-440VAC/VDC
- 绝缘电阻: $\geq 1000M\Omega/500VDC$ $\geq 1000M\Omega/500VDC$
- 绝缘强度: 500VAC@50HZ, 60S

机械参数 MECHANICAL PARAMETERS

- 最高转速: 200RPM
- 扭矩: 0.1N.M+0.03N.M6路
- 最高温度: 80°C

MW3119大电流滑环

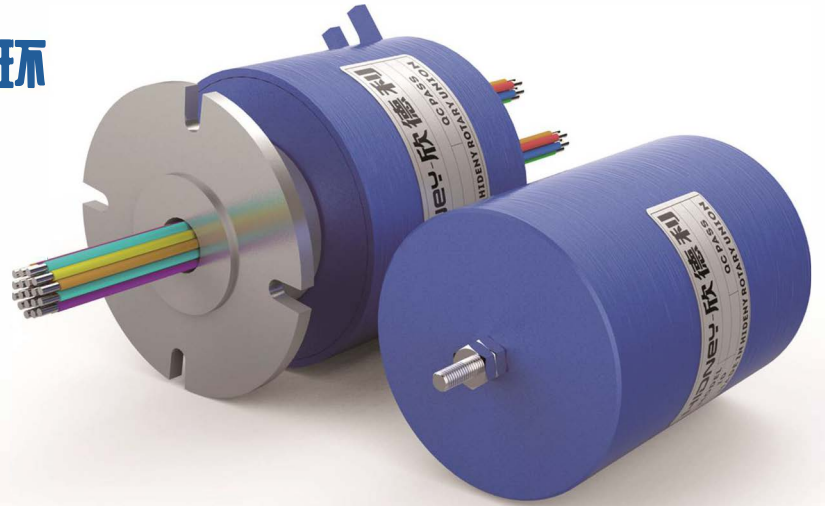


型号 Model	环数	电流	长度Lmm
MW31190150	1路	50A	35
MW311901100	1路	100A	45.2
MW311901150	1路	150A	55.4
MW311901200	1路	200A	65.8
MW311901300	1路	300A	86
MW311901500	1路	500A	130.8
MW31190250	2路	50A	45.2
MW311902100	2路	100A	65.8
MW311902150	2路	150A	86
MW311902200	2路	200A	106.4
MW311902300	2路	300A	151.2
MW311902500	2路	500A	236.8

型号 Model	环数	电流	长度Lmm
MW31190350	3路	50A	55.4
MW311903100	3路	100A	86
MW311903150	3路	150A	120.6
MW311903200	3路	200A	151.2
MW311903300	3路	300A	226.6
MW31190450	4路	50A	65.8
MW311904100	4路	100A	106.4
MW311904150	4路	150A	151.2
MW311904200	4路	200A	192
MW311904300	4路	300A	277.6

MW5045-大电流滑环

支持电流50A~500A传送



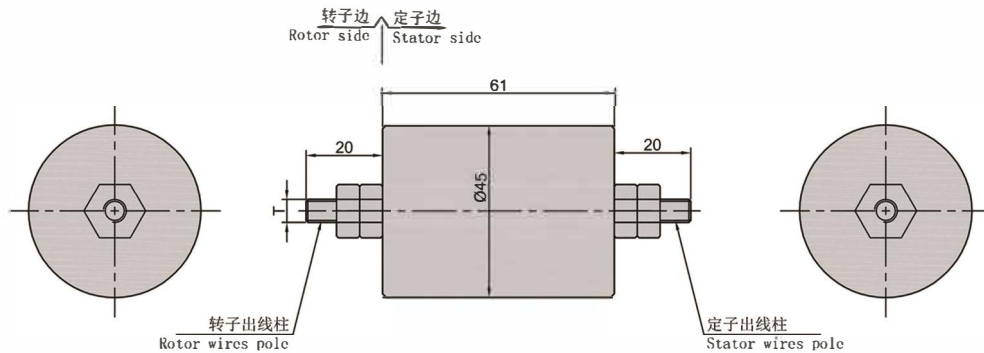
电气参数 ELECTRICAL PARAMETERS

- 额定电压: 功率:0-440VAC/VDC 信号:0-440VAC/VDC
- 绝缘电阻: $\geq 1000\text{M}\Omega/500\text{VDC}$ $\geq 1000\text{M}\Omega/500\text{VDC}$
- 绝缘强度: 500VAC@50HZ, 60S

机械参数 MECHANICAL PARAMETERS

- 最高转速: 200RPM
- 扭矩: 0.1N.M+0.03N.M6路
- 最高温度: 80°C

MW5045大电流滑环



型号	环数	电流	T (铜柱螺纹)
MW50450150	1路	50A	M3
MW504501100	1路	100A	M6
MW504501150	1路	150A	M8
MW504501200	1路	200A	M12
MW504501250	1路	250A	M14
MW50451500	1路	500A	M16

MW5158-大电流滑环

支持电流50A~500A传送



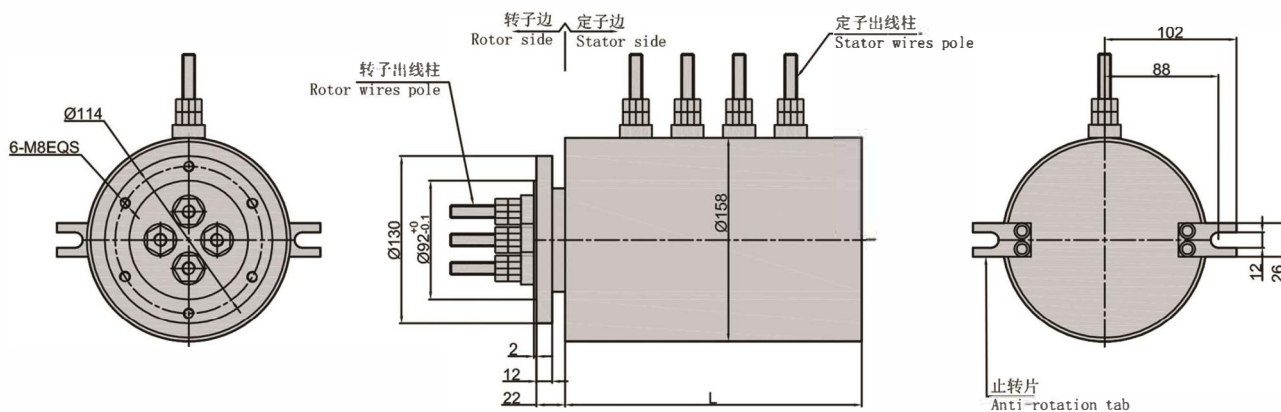
电气参数 ELECTRICAL PARAMETERS

- 额定电压: 功率:0-440VAC/VDC 信号:0-440VAC/VDC
- 绝缘电阻: $\geq 1000M\Omega/500VDC$ $\geq 1000M\Omega/500VDC$
- 绝缘强度: 500VAC@50HZ, 60S

机械参数 MECHANICAL PARAMETERS

- 最高转速: 200RPM
- 扭矩: 0.1N.M+0.03N.M6路
- 最高温度: 80°C

MW5158大电流滑环



型号 Model	环数	电流	T (铜柱螺纹)
MW51580200	1路	200A	110
MW515801300	1路	300A	110
MW515802200	2路	200A	150
MW515802300	2路	300A	150
MW515803200	3路	200A	190
MW515803300	3路	300A	190
MW515804200	4路	200A	230
MW515804300	4路	300A	230